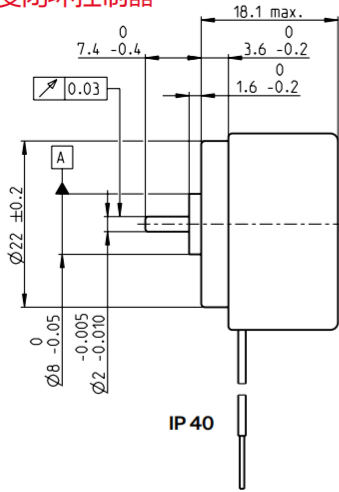
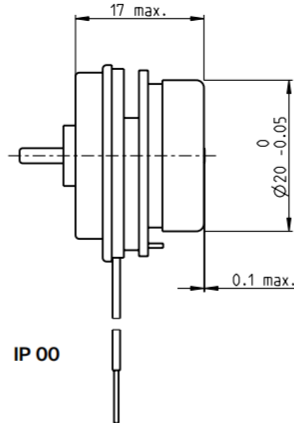


# EC 20 flat 无刷, 2 w, 内置驱动

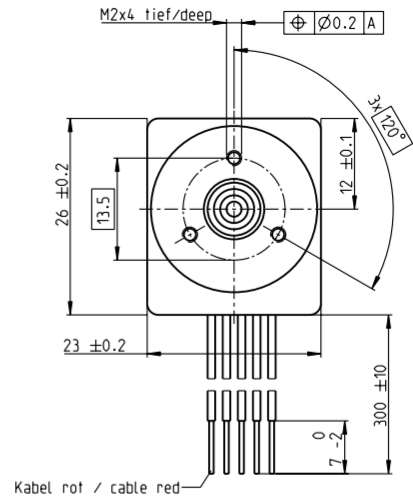
4-Q-速度闭环控制器



IP 40



IP 00



Kabel rot / cable red

EC flat

M 1:1

- 库存零件系列
- 标准系列
- 特殊系列 (按客户要求)

IP 40 (带防护外壳)  
IP 00 (不带防护外壳)

产品编号

5线版本

使能	方向
688690	688691
688710	688711

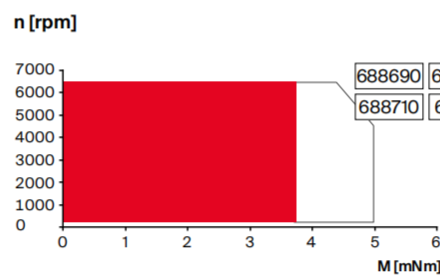
## 电机参数

额定电压下的数据			
1 额定电压	V	24	24
2 空载转速	rpm	6000	6000
3 空载电流	mA	14.7	14.7
4 额定转速	rpm	6000	6000
5 额定转矩 (最大连续转矩)	mNm	3.55	3.55
6 额定电流 (最大持续电流)	A	0.208	0.208
33 最大转矩	mNm	6.13	6.13
34 最大电流	A	0.73	0.73
9 最大效率	%	52	52
电机常数			
35 控制类型		转速	转速
36 供电电压 +V <sub>CC</sub>	V	10...28	10...28
37 速度设定值输入	V	0.33...10.8	0.33...10.8
38 速度设定值比例	rpm/V	600	600
39 转速范围	rpm	200...6480	200...6480
40 最大加速度	rpm/s	6000	6000

## 特性参数

热参数	
17 机壳-环境热阻	17.2 K/W
18 绕组-机壳热阻	7.98 K/W
19 绕组热时间常数	2.37 s
20 电机热时间常数	132 s
21 环境温度	-40...+85°C
22 最高绕组温度	+125°C
41 最高驱动装置温度	+105°C
机械参数 (预紧滚珠轴承)	
16 转子惯量	3.84 gcm <sup>2</sup>
24 轴间距离下的轴向间隙	0 mm
	> 2.0 N
	0.14 mm
25 径向间隙	预紧
26 最大轴向载荷 (动态)	1.8 N
27 最大允许安装力 (静态)	26 N
(静态、轴支撑)	200 N
28 最大径向载荷, 距法兰5 mm处	11 N

## 运行范围



## 提示

- **连续运行范围**  
根据表中所示的热阻值 (第17和18项), 在环境温度为25°C时, 电机在此范围连续运转绕组将达到最高允许温度。
- 过载范围**  
当电机运行至此范围, 其速度将与给定指令不符。在持续过载时, 过载保护功能将切断电机运行。

## 其它参数

31 电机质量	30 g
32 旋转方向	顺时针 (CW)

所列参数均为标称值。

## 保护功能

过载保护, 堵转保护,  
反向电极保护, 热过载保护,  
低/高电压断电

## 5线版本连接 (导线AWG 28)

红色	+V <sub>CC</sub> 10...28 VDC
黑色	接地
白色	速度设定值输入
绿色	监控器n (每转6脉冲)
灰色	有效 (使能) 或方向改变端 (方向)

## maxon模块化系统

详情请见目录页码46

## 行星齿轮箱

Ø22 mm

0.5-2.0 Nm

383/386页

